



The picture illustrates a version of the burner type.  
Das Bild zeigt eine Variante des Brennertyps.  
Le brûleur représenté est une variante du type de brûleur.

## BG 600 LN 160-760 kW

### Gas Burner

- Energy saving and compatible with environmental requirements
- Quiet in operation and designed for easy maintenance
- Reliable and trouble free

### Gasbrenner

- Energiesparend und umweltfreundlich
- Leise und servicefreundlich
- Zuverlässig und problemlos

### Brûleur à gaz

- Economise l'énergie et protège l'environnement
- Silencieux et facile à entretenir
- Fiable et sans problèmes

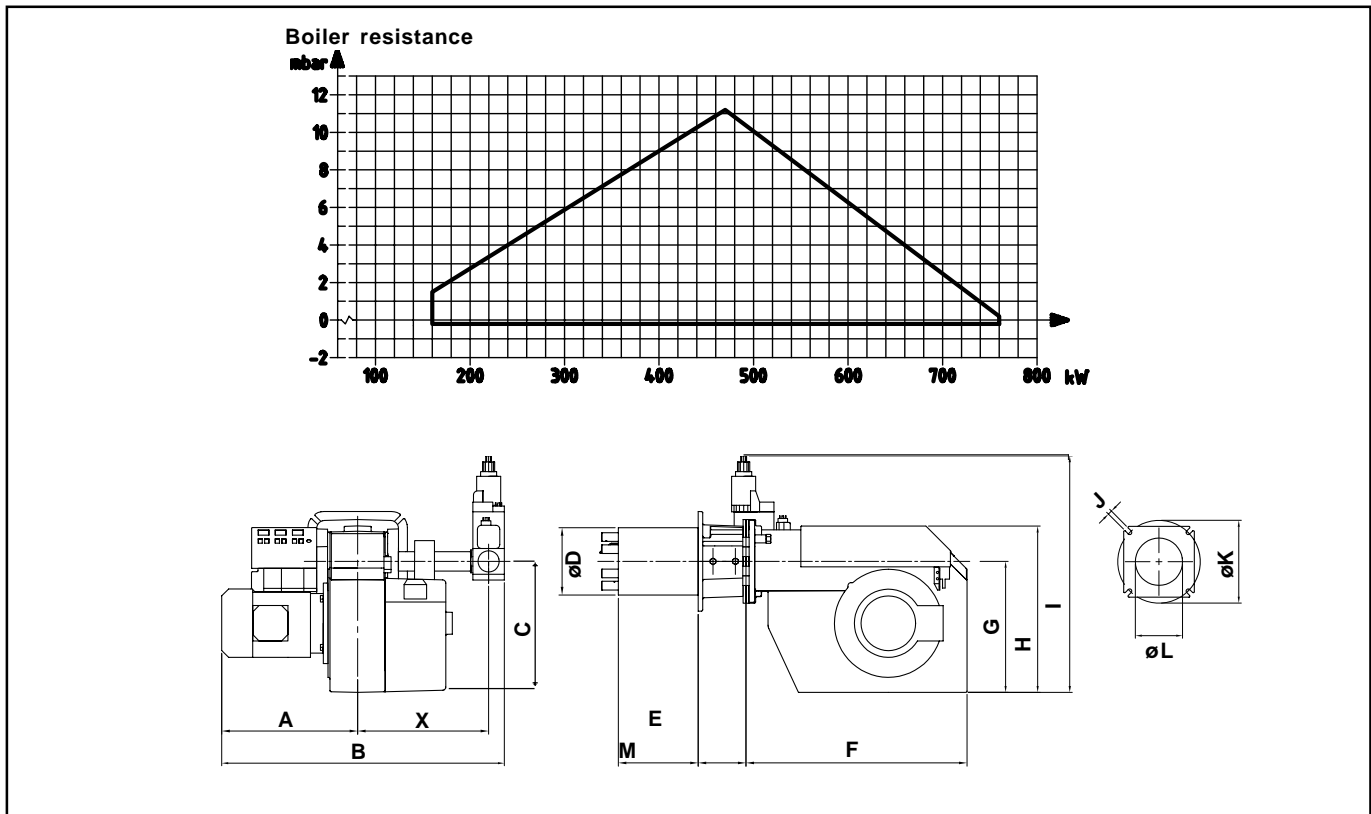
- Designed and approved in accordance with the European standard EN 676
- BG 600 LN complies with class 3 according to EN 676 (< 80 mg/kWh)
- Plug-in contact facilitates the installation
- Modulating or 2-stage sliding
- Right or left handed design for gas supply
- Multi-bloc with ratio adjustment class A

- Konstruiert und genehmigt nach der europäischen Norm EN 676
- BG 600 LN erfüllt Klasse 3 nach EN 676 (< 80 mg/kWh)
- Eurostecker erleichtert die Installation
- 2-stufig gleitend oder stufenlos
- Rechte oder linke Ausführung für Gaszufuhr
- Multiblock mit Verhältnisregelung Klasse A

- Construit et agréé selon la norme européenne EN 676
- BG 600 LN répond la classe 3 selon EN 676 (< 80 mg/kWh)
- Prise européenne facilitant l'installation
- Exécution modulante ou 2 allures glissante
- Design à droite ou à gauche pour d'alimentation en gaz
- Multibloc avec de réglage de proportion de classe A

Type	Typ	Type		BG 600 LN
Capacity	Leistung	Débit	kW G20	160-760
			kW G25	160-760
Motor	Motor	Moteur	V/Hz/W	230,400/50-60/1100
Control box	Steuergerät	Boite de contrôle		Landis & Staefa
Flame supervision	Überwachung	Surveillance de flamme		UV-cell
Gas train	Gasarmatur	Rampe à gaz		Dungs GasMultiBloc
Max. inlet pressure	Max. Anschlussdruck	Pression d'alimentation max	mbar	360
Servo motor	Stellmotor	Servo moteur		Landis & Staefa
Ball valve	Kugelhahn	Vanne d'arrêt		●
Pressure gauge	Manometer	Manomètre		★
Leakage control	Dichtkontrolle	Contrôle d'étanchéité		★
Jumo in panel	Jumo im Panel	Jumo au panneau		★
Gross weight	Gewicht, brutto	Poids brut	kg c.	100
Volume	Volumen	Volume	m <sup>3</sup> c.	0,70

● Standard ★ Accessories, Zubehören, Accessoires



	A	B	C	øD	E	F	G	H	I	J	øK	øL	X	M
BG 600 LN	270	785	321	209	249	729	321	400	660	14	320-380	212	420	301

Subject to alterations in design. Technische Änderungen vorbehalten. Tous droits de modification réservés