



The picture illustrates a version of the burner type.
Das Bild zeigt eine Variante des Brennertyps.
Le brûleur représenté est une variante du type de brûleur.

BG 300 LN 45-120 kW

BG 400 LN 57-171 kW

Gas Burner

- Energy saving and compatible with environmental requirements
- Quiet in operation and designed for easy maintenance
- Reliable and trouble free

Gasbrenner

- Energiesparend und umweltfreundlich
- Leise und servicefreundlich
- Zuverlässig und problemlos

Brûleur à gaz

- Economise l'énergie et protège l'environnement
- Silencieux et facile à entretenir
- Fiable et sans problèmes

- Designed and approved in accordance with the European standard EN 676
- Complies with class 3 as per EN 676 (< 80 mg/kWh)
- BG 300 LN complies with RAL-UZ 80 and Blauer Engel (< 70 mg NO_x/kWh)
- Plug-in contact facilitates the installation
- Modulating or 2-stage sliding
- Multi-bloc with ratio adjustment class A

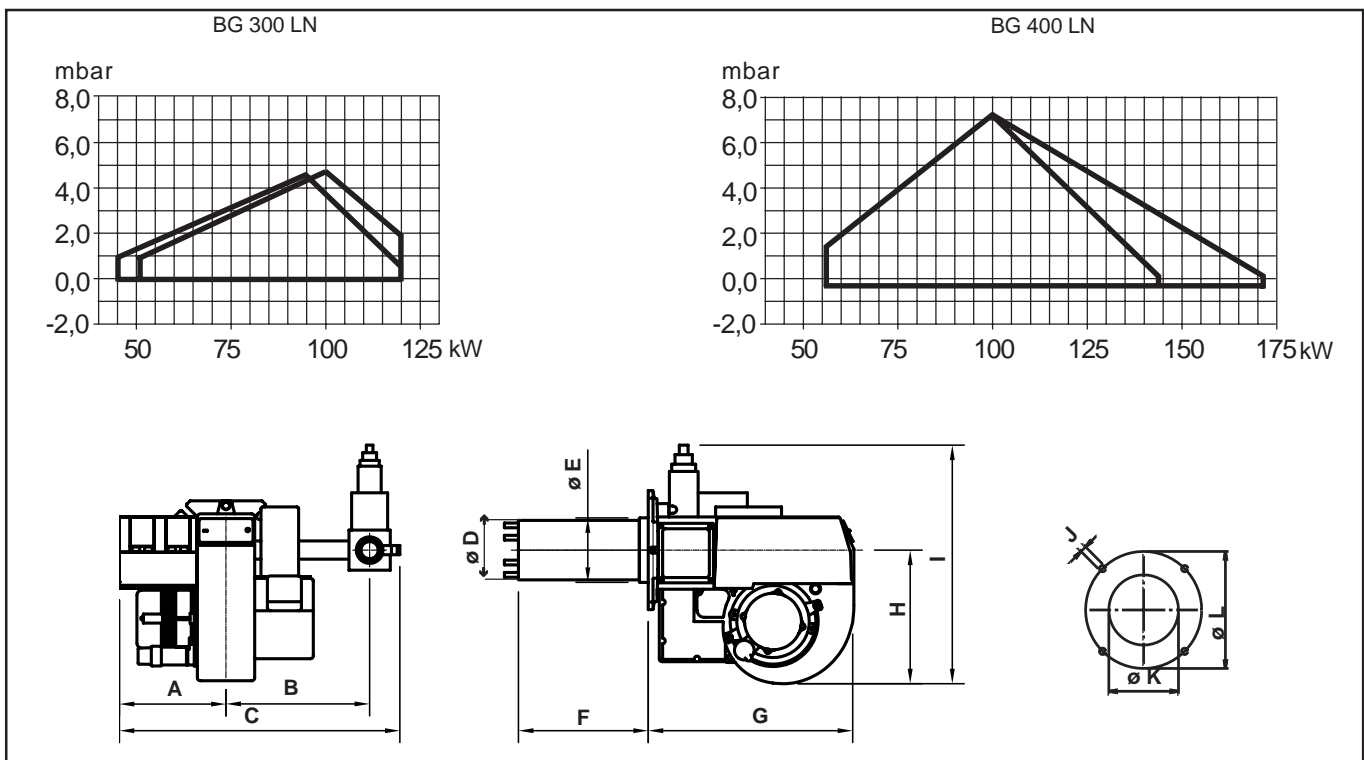
- Konstruiert und genehmigt nach der europäischen Norm EN 676
- Erfüllt Klasse 3 nach EN 676 (< 80 mg/kWh)
- BG 300 LN erfüllt RAL-UZ 80, Blauer Engel (< 70 mg NO_x/kWh)
- Eurostecker erleichtert die Installation
- 2-stufig gleitend oder stufenlos
- Multiblock mit Verhältnisregelung klasse A

- Construit et agréé selon la norme européenne EN 676
- Répond à la classe 3 selon EN 676 (< 80 mg/kWh)
- BG 300 LN répond à RAL-UZ 80, Blauer Engel (< 70 mg NO_x/kWh)
- Prise européenne facilite l'installation
- Exécution modulante ou 2 allures glissante
- Multibloc avec de réglage de proportion de classe A

Type	Typ	Type		BG 300 LN	BG 400 LN
Capacity	Leistung	Débit	kW G20	51-120	57-171
			kW G25	45-120	57-144
Motor	Motor	Moteur	V/Hz/W	230/50/180	230/50/250
Control box	Steuergerät	Boite de contrôle		Landis & Staefa	
Flame supervision	Überwachung	Surveillance de flamme		Ionisation	
Fittings	Gasarmatur	Appareillage gaz		Dungs GasMultiBloc	
Max. inlet pressure	Max. Anschlussdruck	Pression d'alimentation max	mbar	360	
Servo motor	Stellmotor	Servo moteur		Landis & Staefa	
Ball valve	Kugelhahn	Vanne d'arrêt		●	
Pressure gauge	Manometer	Manomètre		*	
Leakage control	Dichtkontrolle	Contrôle d'arrêt		*	
Regulator RM16	Regulator RM16	Regulator RM16		*	
Gross weight	Gewicht, brutto	Poids brut	kg c.	27	32
Volume	Volumen	Volume	m ³ c.	0,13	0,16

● Standard * Accessories, Zubehören, Accessoires

Available for 60 Hz on request/Für 60 Hz erhältlich auf Anforderung/Disponible pour les frequences de 60 Hz sur demande.



	A	B	C	øD	øE	F	G	H	I	J	øK	øL
BG 300 LN	185	245	485	100	108	230	345	220	330	M10	120	175-240
BG 400 LN	192	245	506	100	108	230	392	250	360	M10	120	175-240