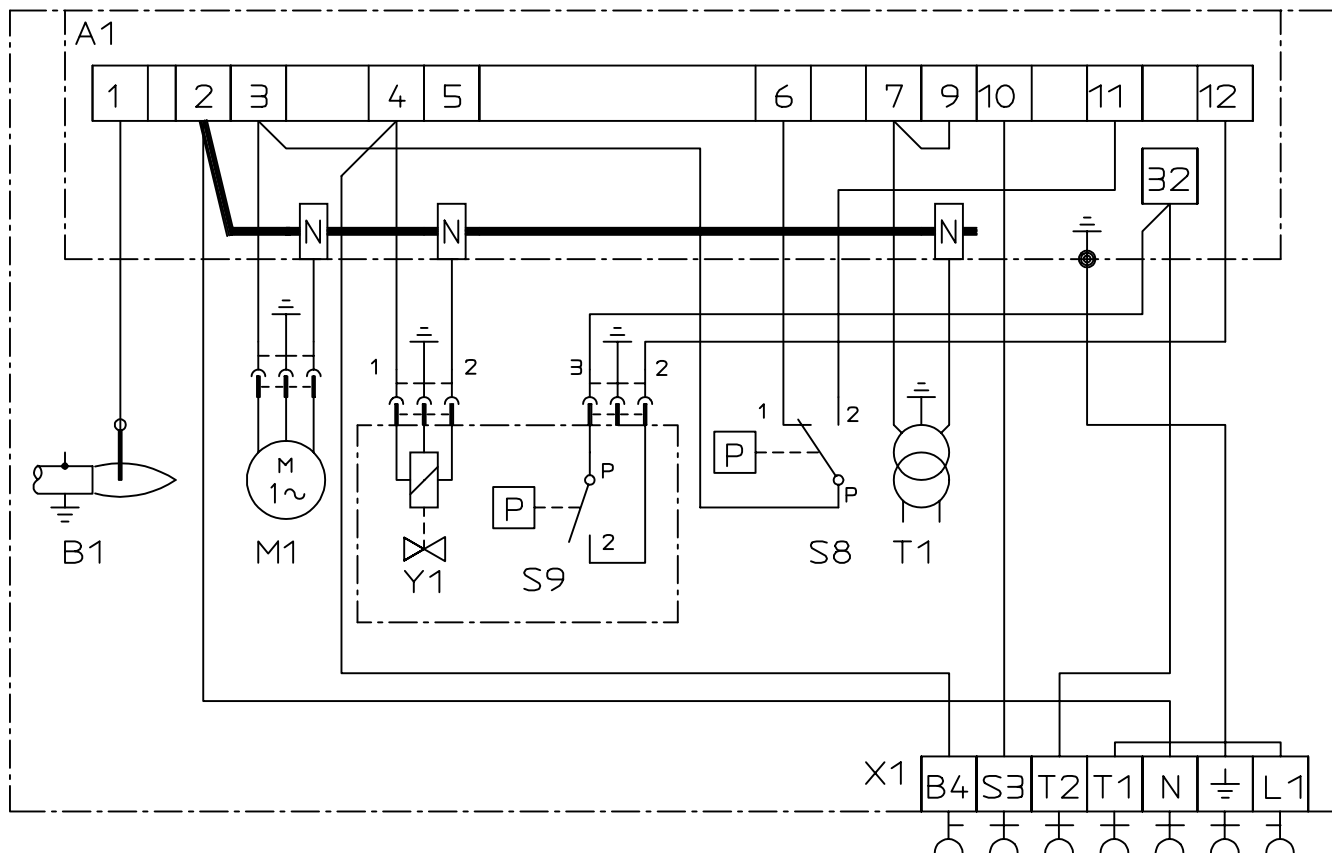


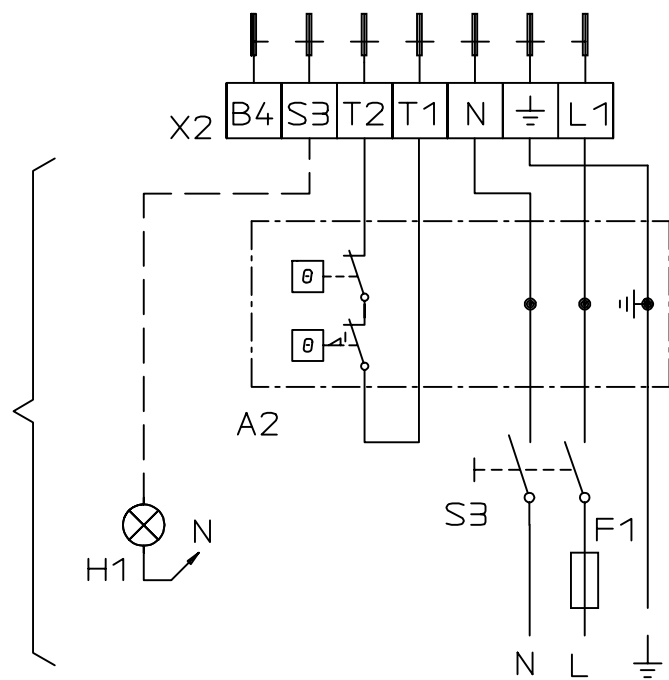
EQUIPEMENTS ELECTRIQUES

COFFRET DE SECURITE: LGB21/LMG21

SCHEMA DE CABLAGE



Si la chaudière n'est pas équipée d'une prise "européenne" (X2) utilisez celle fournie avec le brûleur. Si le thermostat double est en série sur la phase d'entrée, un raccordement entre les bornes T1 et T2 est nécessaire.



LISTE DE COMPOSANTS

A1 Relais de contrôle gaz
A2 Thermostat double
B1 Electrode d'ionisation
F1 Fusible
H1 Alarme, 220 V

M1 Moteur de brûleur
S3 Interrupteur principal
S8 Pressostat air
S9 Pressostat gaz

T1 Transformateur d'allumage
X1 Prise "euro" côté brûleur
X2 Prise "euro" côté chaudière
Y1 Vanne magnétique